



ESPECIFICACIONES GENERALES  
DE LA MOTOCICLETA «  
**MODELO: ALEXA**



DOMINA **CUALQUIER** TERRITORIO

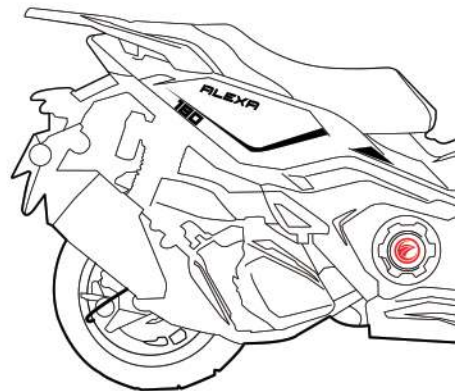
## »»ASESORAMIENTO DE OPERACIÓN

¿Quieres que tu amada motocicleta funcione perfectamente? Por favor únase a nuestro completo sistema de pruebas periódicas. Se sugiere llevar su motocicleta al concesionario más cercano para su inspección cuando haya terminado de conducir 300 Km después de su compra. Además, se le recomienda inspeccionar periódicamente cada 1.000 km.

Gracias por elegir nuestras motocicletas. Todos nuestros productos están diseñados para usted con técnica y equipos avanzados, que le brindará una conducción cómoda, fuerte, segura y duradera. Le garantizamos que traerá bienestar a su vida cotidiana.

Lea completamente este manual antes de conducir por primera vez. Contiene un resumen de los métodos de mantenimiento correctos para disminuir la tasa de fallas y extender la vida útil de la motocicleta.

**¡Le deseamos un buen viaje en  
SU NUEVA MOTOCICLETA!**



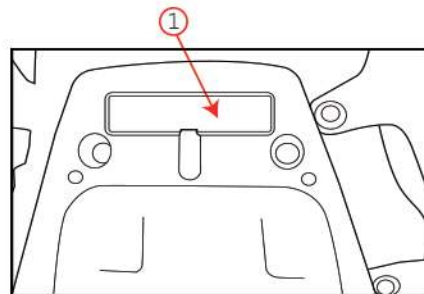
# IDENTIFICACIÓN

El número de serie de la carrocería y el número de motor se utiliza para el registro del vehículo y la garantía de mantenimiento.

1. Serial de carrocería



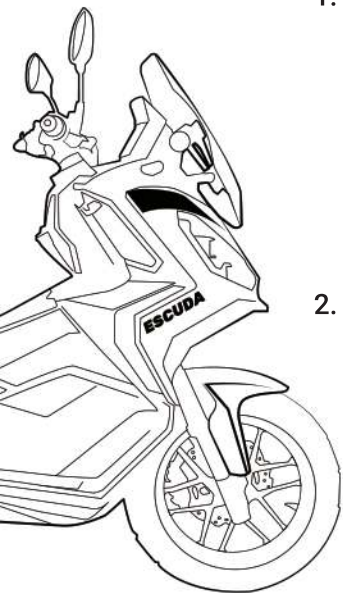
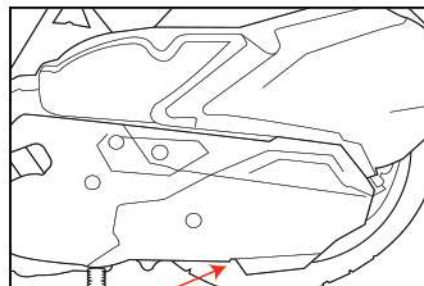
1. Serial de carrocería



2. Serial de motor



2. Serial de motor - Placa de nombre



# IDENTIFICACIÓN

## 1. Inspección diaria.

## 2. Lista de mantenimiento periódico.

## 3. Instrucciones de funcionamiento y componentes.

-Interruptor de encendido, dispositivo de bloqueo de llave antirobo de seguridad del vehículo.

-Velocímetro y tacómetro del motor.

-Conjunto de interruptor de barra del manillar derecho.

## 4. Arranque el motor y comience a conducir.

-Arranque del motor.

-Empezar a conducir.

## 5. Inspección y mantenimiento.

-Inspección del aceite, complemento de aceite.

-Cambio de aceite, recomendaciones.

-Ajustes para la holgura del mando de control del acelerador.

- Ajuste para el acelerador.

-Mantenimiento del filtro de aire.

-Ajuste de la holgura de la válvula.

-Inspección y mantenimiento de la batería.

-Inspección para bujía, sistema de encendido eléctrico. (CDI)

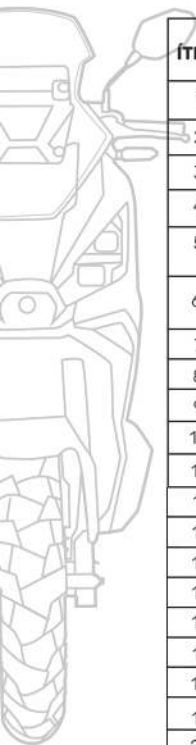
-Ventajas del encendido CDI, herramientas del conductor.

## 6. Método de eliminación de aceite antioxidante en la superficie del vehículo.

## » INSPECCIÓN DIARIA

ÍTEM DE INSPECCIÓN		PUNTOS DE INSPECCIÓN
ACEITE DE MOTOR		¿El aceite está dentro del nivel de límites o no? (1 L)
GASOLINA		No lo mezcles con aceite
SISTEMA DE FRENADO	Rueda delantera	Para que el freno delantero esté en buen estado la holgura móvil del freno debe estar dentro de 20-30 mm
	Rueda trasera	Para que el freno trasero esté en buen estado la holgura móvil del freno debe estar dentro de 20-30 mm
BATERÍA		Revisar el estado de los bornes.
NEUMÁTICOS	Rueda delantera	¿Aire-presión del neumático es suficiente o no? (175kpa)
	Rueda trasera	¿Aire-presión del neumático es suficiente o no? (225kpa)
MANILLAR DE DIRECCIÓN		¿El manillar de dirección se gira suavemente o no?
INDICADORES DE INSTRUMENTOS ESPEJOS RETROVISORES		¿El rendimiento de los indicadores es sensible o no? ¿El brillo del indicador es suficiente o no? ¿Puedes ver las cosas detrás de ti claramente desde los espejos retrovisores?
APRIETE DE LOS COMPONENTES PRINCIPALES		¿Tornillos y tuercas se aprietan o no?

## » LISTA DE MANTENIMIENTO PERIÓDICO



ÍTEM	TIEMPO DE MANTENIMIENTO	NUEVO VEHÍCULO 300/1000 KM	MANTENIMIENTO PERIÓDICO			
			CADA MES	CADA 3 MES	CADA 6 MES	1 VEZ AL AÑO
1	Aceite de motor	R (300 km)		Cambiar el aceite cada 1000 km		
2	Dispositivos de frenado y cable	I	I			
3	La acción frenado delantero/ trasero	I		I		
4	Lámparas/ eléctricas/ dispositivos/ instrumento	I	I			
5	Estabilización de los cojinetes de columna de dirección y del manillar	I		I		
6	Combustible a través de la tubería	I			I	
7	Filtro de gasolina	I			I	R
8	Guaya de la válvula del acelerador	I	I			
9	Carburador	I		C	I	
10	Elemento filtro de aire	I		I		R
11	Bujía	I		I		
12	Ignición normal	I				
13	Batería	I				
14	Juego de válvula	I			I	
15	Filtro de aceite	C		C		
16	Amortiguador delantero	I				C
17	Sistema de suspensión delantero/trasero	I			I	
18	Soporte de pie/ soporte lateral y resorte	I			I	
19	Neumático	I	I			
20	Todos los tornillos, tuercas y conectores	I	I			

La tabla anterior está bajo la condición de 1000-1500 km cada mes.

**I- Inspección, limpieza, ajuste o cambio (si es necesario)**

**R- Intercambio**

**C- Limpieza**

**L- Lubricación**

**|NOTA:**

Por favor, limpie con frecuencia el filtro de aire cuando se conduce en carreteras arenosas o en áreas gravemente contaminadas con el fin de extender la vida útil del motor.



## INSTRUCCIONES DE FUNCIONAMIENTO » PARA LOS COMPONENTES

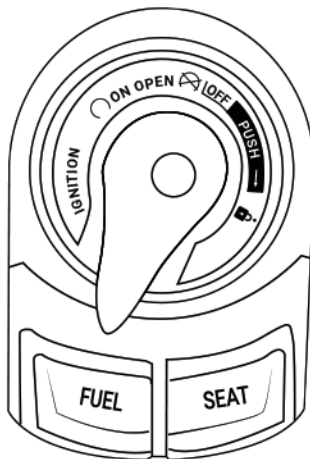
### Interruptor de encendido

⊗ Cerrado, el motor no se puede arrancar, la llave se puede sacar.

○ El circuito está conectado, el motor se puede arrancar, la llave no se puede sacar.

🔒 Bloqueo del volante.

Open: Apertura al maletero.



### Dispositivos de bloqueo de llave antirobo de seguridad del vehículo

Presionar el botón “SHUT” para cerrar la abertura de la llave. En la llave, se usa el cabezal para ajustarlo en la posición de la llave de seguridad y permitir la apertura de la abertura de la llave, así poder introducir la llave y girar el encendido.

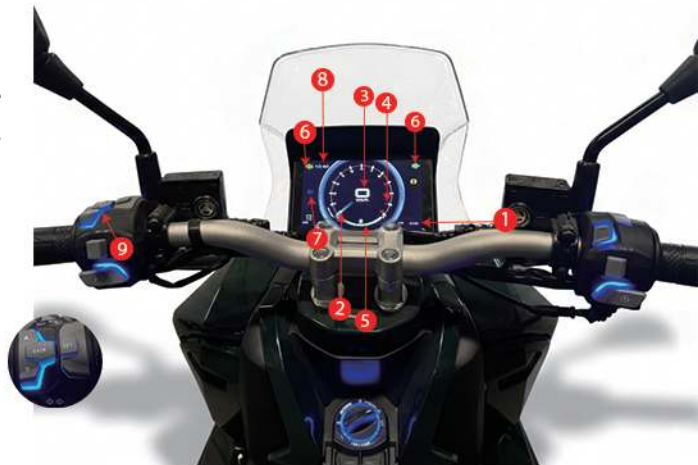
### Velocímetro

La unidad de velocidad del vehículo es Km/h.

### Trip

Indicador alternativo de recorrido, que puede ser usado para medir distancias.

- 1 Odómetro: Indicará el kilometraje del recorrido total del vehículo.
- 2 Indicador de revoluciones del motor. Cada número multiplicado por 1000 indicará el rpm (revoluciones por minuto) del motor.
- 3 Velocímetro, indicará la velocidad del vehículo. Unidad de medida km/h.
- 4 Sección de alarma roja: No corra en la sección de alarma roja (9500-12000) r/m durante mucho tiempo, aunque esta velocidad es aceptable por un tiempo.
- 5 Medidor de gasolina.
- 6 Marcador de luces de direccional.
- 7 Indicador de luz alta activada.
- 8 Hora.
- 9 Botones de configuración.



## Conjunto de interruptor de barra de la manillar derecha.

- 1** Botón de arranque del motor: Presiónelo para arrancar el motor.
- 2** Botón de faro: Empújelo a la posición de “●” y el faro, luces traseras, lámparas de instrumentos, lámparas de posición se apagarán.  
-Empuje el botón a la posición “☉” y la lámpara de posición, lámpara de instrumentos y luz trasera se encenderán.  
-Empuje el botón a la posición “☼” y el faro, luz de posición, luz de instrumentos y luz trasera se encenderán.
- 3** Swicht corta corriente: Mueva a posición “↻” para abrir el circuito, presione en dirección “⊗” para cerrar el circuito eléctrico.



## Conjunto de interruptor de barra de manillar izquierdo.

- 1** Botón de la bocina: presiónelo, suena la bocina.
- 2** Botón de luces direccionales.



Empuje a la posición “→”, la luz R y la lámpara indicadores del instrumento se encenderá. Empújelo a la posición “←”, la luz L se encenderá, presione hacia el medio y las luces de direcciones se apagarán

### 3 Botón de atenuación

Empújelo a la posición “H”, la luz H, la lámpara indicadora y el instrumento se encenderá. Empuje a la posición “L” la luz L se encenderá.

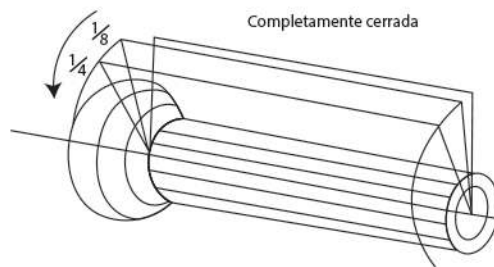
### NOTA:

Si desea cambiar la línea mientras conduce, encienda las luces de dirección para señalar, y después de haber cambiado de línea y dirección, debe apagar las luces.

1. No presiones el botón de arranque del motor durante un tiempo consecutivo de 5 segundos.
2. Antes de comenzar, asegúrese de que el botón de parada del motor esté en la posición “O”.
3. Para activar luces de emergencia, desliza sin apretar el botón de izquierda a derecha y para desactivar las luces de emergencia, presione el botón.



## Empezar a conducir



- 1 Antes de conducir, por favor compruebe los frenos delantero y trasero y la presión de aire de los neumáticos.
- 2 Por favor, conduzca en la marcha más baja al principio.
- 3 No conduzca a una velocidad superior a 60 km/h y 6000 r/min dentro de los 1000 km, marcados en el odómetro, para proteger la vida útil del motor de su nuevo vehículo.

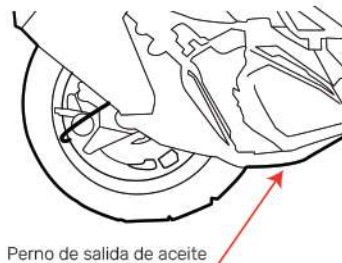


## » ARRANQUE DEL MOTOR Y COMIENZO A CONDUCIR.

### Arranque del motor

1. Antes de comenzar, verifique que el almacenamiento de combustible y aceite sea suficiente, además, es mejor que arranque el motor en un lugar bien ventilado.
2. Coloque la llave en el interruptor principal y luego gírela a la posición "ON" (para configurar el circuito eléctrico de la motocicleta).
- 3- Presione el freno y luego presione el botón de encendido.
4. Después de arrancar, caliente su vehículo durante 2-3 minutos.
5. Después de comenzar, no lo dejes correr en altas revoluciones al inicio de la marcha, para resguardar la óptima función de la motocicleta.

## » INSPECCIÓN Y MANTENIMIENTO



El aceite se considera como la sangre del motor, la falta de él o el exceso de suciedad reducirá la vida útil del motor, incluso si lo hace usted o un tercero. Los pasos para la inspección del aceite son los siguientes:

- 1) Coloque el vehículo en una superficie plana y apáguelo.
- 2) Saque el tapón del medidor de aceite y limpie retirando residuos de aceite.
- 3) Compruebe el nivel de aceite.



Si el nivel de aceite está en BDC. Por favor chequee el motor y verifique el motivo (examine si tiene alguna fuga) y llene nuevamente hasta que el nivel esté en TDC.

1. Tiempo de cambio de aceite: El primer cambio de aceite de su nuevo vehículo debe realizarse a los 300 km, posteriormente cada 1000 km; el tiempo de cambio de aceite será mas corto si el vehículo realiza viajes cortos o se conduce en climas fríos.

2. El aceite debe cambiarse cuando el motor esté caliente y en reposo.

3. Retire el tapón de nivel de aceite y el perno de liberación de aceite para que el aceite salga del motor.

4. Se sugiere utilizar aceite 15W-40/semi-sintético y llenar hasta el nivel TDC (1 litros).

**Enrosque el tapón de nivel de aceite. Arranque el motor y verifique que el aceite suelte el perno para asegurar que el motor no tenga fugas de aceite.**

**Cuando el vehículo se avería en el camino, verifique lo siguiente:**

1. ¿El combustible es suficiente o no?

2. ¿Es suficiente el aceite?

3. ¿El cable de alto voltaje o la tapa de la bujía están desconectados o están perdiendo contacto?

4. ¿Están en buen estado los polos de la batería?

5. ¿El fusible está quemado?

6. ¿Se ha bloqueado el frenado o ha fallado la función?

## Ajustes para la holgura del mando de control del acelerador

- El grado de movimiento apropiado de la palanca de control de aceleración debe ser 5-10°.

- Para ajustar el mando de encendido e iluminación gire la tuerca fija, luego gire la tuerca de ajuste y aprieta la tuerca fija nuevamente.

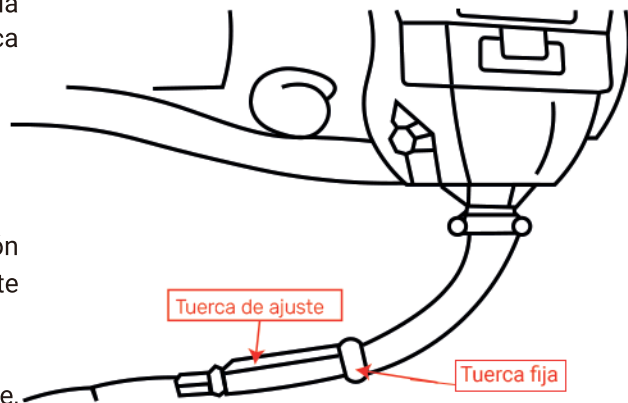
## Ajustes para el acelerador

Compruebe lo siguiente, y ajuste correctamente:

**1** Si el acelerador se puede cambiar de la posición completamente cerrada a la posición completamente abierta con éxito.

**2** Al girar el manillar de la dirección de la tuerca de ajuste, de la tuerca fija de izquierda a derecha. ¿Se ajusta la guaya del acelerador?

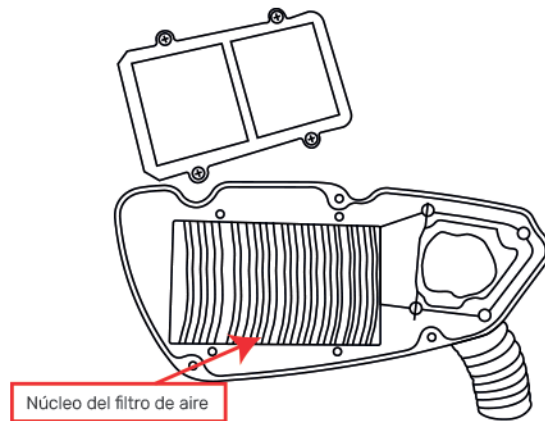
**3** ¿La guaya de aceleración se entrelaza con otro cable?



## Mantenimiento del filtro de aire

Si el filtro de aire está sucio, afectará el funcionamiento del motor y provocará un consumo mayor de combustible, por lo que es necesario limpiar el filtro de aire periódicamente.

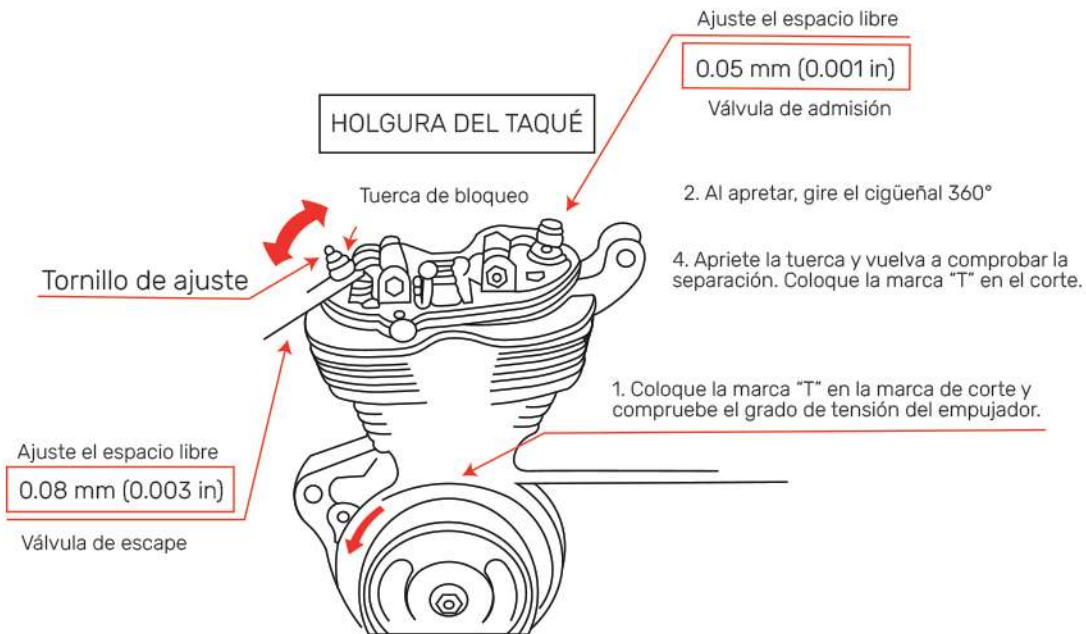
1. Quite la cubierta del lado derecho.
2. Quite los tornillos fijos y la tapa de la caja donde se encuentra el filtro de aire y saque el filtro de aire.
3. Saque el núcleo del filtro, lave el núcleo del filtro de aire con espuma de jabón, déjelo secar.



**Después de limpiar el filtro, vuelva a ubicarlo en la caja del filtro de aire, coloque la tapa y atornille nuevamente.**

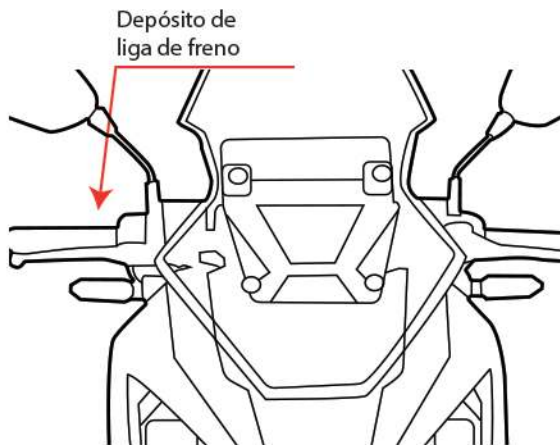
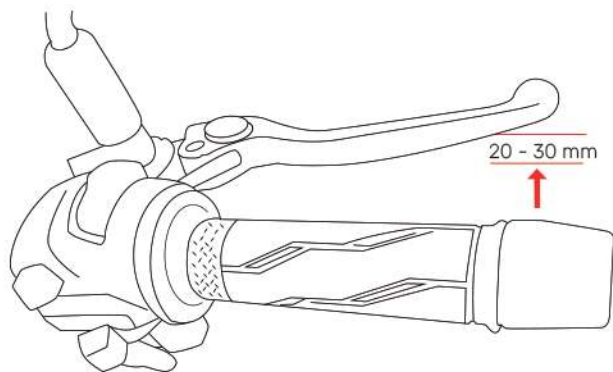
## Ajuste de la holgura de la válvula

La separación amplia producirá ruidos, mientras que la separación estrecha dañara la valvulá y provocará una potencia insuficiente, por lo que es necesario ajustar periódicamente la holgura (separación) de la válvula. Debe realizarse cuando el motor se enfríe a temperatura normal.



## Ajuste del freno delantero

El rango de movimiento efectivo de la palanca de freno es de 20 - 30 mm, puede ajustar rellenando el depósito de liga de freno y realizando la purga del sistema, de lo contrario verificar pastillas de freno, en caso de necesitar reemplazo. El freno se considera la clave para mantener la vida. Se recomienda que compruebe el freno antes de conducir.

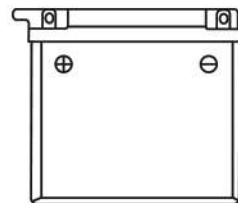


## Inspección y mantenimiento de la batería.

La batería es la fuente de energía del sistema eléctrico, debe ser inspeccionada en todo momento y siempre mantenerla en buenas condiciones.

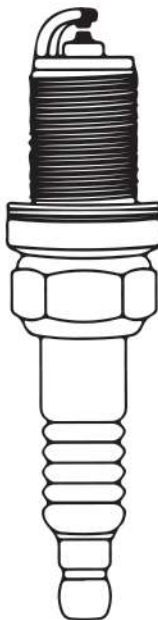
1. Verificar visualmente el estado de los bornes que no tengan sulfato.
2. Si los bornes presentan sulfato es debido a un mal contacto, se debe limpiar adecuadamente y apretar bien los tornillos de los bornes.

## BATERÍA LIBRE DE MANTENIMIENTO



## Inspección para bujía

- 1 Retire la cubierta del cable de alto voltaje y saque la bujía con la llave que se encuentra en la bolsa de herramientas.
- 2 Compruebe los dos polos la bujía, para verificar si está sucia.
- 3 Si la bujía está sucia, límpiela con un cepillo de acero y lávela con gasolina, luego séquela.
- 4 Revise los dos polos de la bujía y ajuste el espacio de los polos a 0.60 - 0.7 mm (pruebe con un destornillador de pala).
- 5 Cuando coloque nuevamente la bujía, apriétela con la mano y luego gírela a -3/4 con la llave.



## Sistema de encendido eléctrico (CDI)

CDI hace uso de la teoría de carga y descarga del condensador. La bocina de encendido del motor de arranque suministra a la bobina de encendido con la energía almacenada y hace que la bujía produzca chispas eléctricas, y ocurra el encendido de su vehículo.

1. Encendido puntual, sin desviaciones e innecesario el ajuste al tiempo de encendido.

2. Sin desgaste por contacto, a prueba de agua y a prueba de golpes.

3. Produce alto voltaje en poco tiempo y reduce la contaminación de las bujías.

4. Arranque fácil, y con mucha energía, promueve así la combustión, mejora la potencia y ahorra combustible.

Las herramientas se utilizan para la inspección y mantenimiento del vehículo, se recomienda que las coloque en su sitio, en el compartimiento debajo del asiento del copiloto, junto a la batería.



## » MÉTODO DE ELIMINACIÓN DE ACEITE ANTIOXIDANTE EN LA SUPERFICIE DEL VEHÍCULO

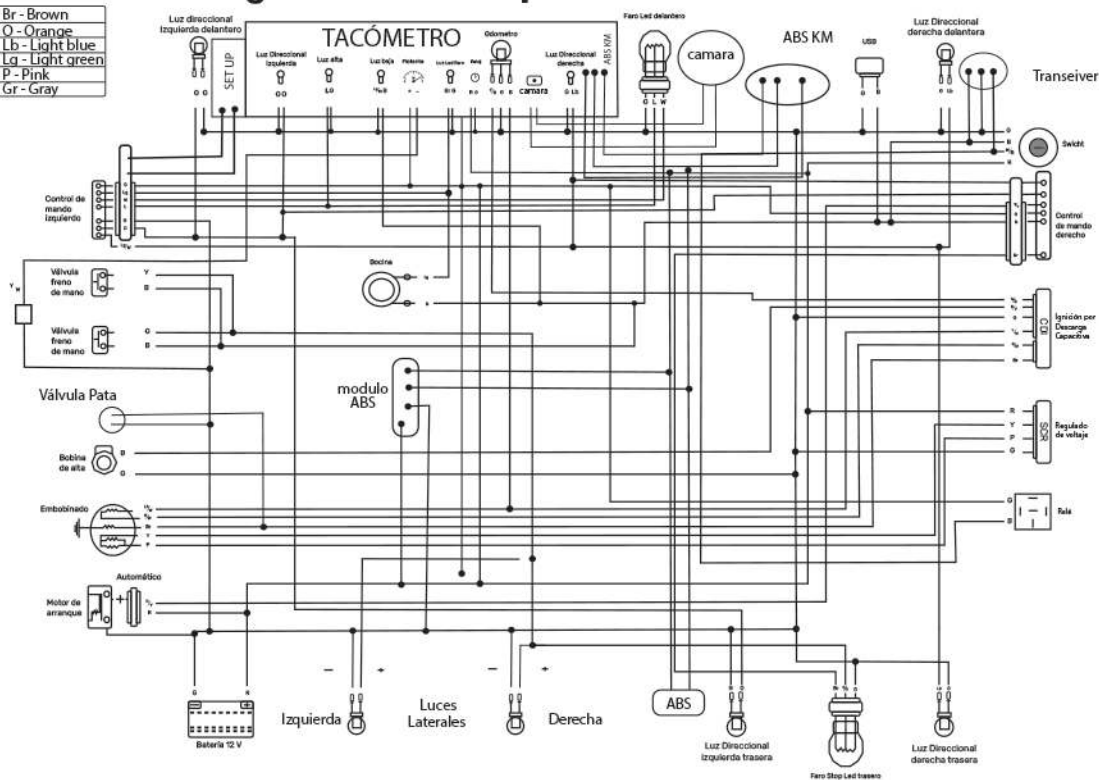
Es necesario quitar el aceite antioxidante de la superficie del nuevo vehículo antes de conducirlo. Se sugiere primero limpiarlo con la mezcla de detergente y agua (40-50 °C, concentración 5%), luego límpielo solo con agua y déjelo secar.

1. Motor: la barra horizontal, campanas de viento, cuatro tiempos.	3. Dispositivo de encendido: encendido electrónico CDI.
2. Aceite lubricante el SAE: 15W/40 semi-sintético	4. Transmisión: 4,5, manipulación del pie izquierdo.

Serie	Desplazamiento	Índice de compresión	Máx. potencia / velocidad	Máx. torque / potencia	La velocidad más alta	Tipo de bujía
50	49 ML	8.8:1	2.8 KW/9000 RPM	3.5 KW/5500 RPM	3.5 N.W/5500 RPM	D7RTC
100	98 ML	8.5:1	5.4 KW/8000 RPM	6.7 KW/6000 RPM	6.7 N.W/6000 RPM	D7RTC
125	124 ML	9.0:1	8.0 KW/8500 RPM	6.5 KW/6000 RPM	8.5 N.W/6000 RPM	D8RTC
150	149 ML	9.0:1	9.0 KW/9000 RPM	9.0 KW/7500 RPM	9.0 N.W/7500 RPM	D8RTC
200	198 ML	10.5:1	9.0 KW/9000 RPM	10.0 KW/7500 RPM	10.0 N.W/7500 RPM	D8RTC
250	235 ML	11.0:1	9.0 KW/9000 RPM	9.0 KW/7500 RPM	9.5 N.W/7500 RPM	D8RTC

# Diagrama eléctrico para motocicletas Escuda

Y - Yellow	Br - Brown
L - Blue	O - Orange
G - Green	Lb - Light blue
R - Red	Lg - Light green
W - White	P - Pink
B - Black	Gr - Gray



Válvula Pedal

	VB	V
OFF	○	○
ON	○	○

Arranque Switch

	B/W	G	B	R
OFF	○	○	○	○
ON	○	○	○	○

Luces

	B	Br	Br/W	Y
●	○	○	○	○
P	○	○	○	○
H	○	○	○	○

Dirrecional

	Lb	Gr	O
R	○	○	○
N	○	○	○
L	○	○	○

Cambio de luces

	W	Y	L
LO	○	○	○
III	○	○	○

Arranque eléctrico

	R/W	B
OFF	○	○
ON	○	○

Surpaning

	B	L
OFF	○	○
ON	○	○

Corneta

	G	Lg
OFF	○	○
ON	○	○



**DOMINA**  
**CUALQUIER**  
**» TERRITORIO**

 @ESCUDAMOTORCYCLES  [WWW.ESCUDAMOTORCYCLES.COM](http://WWW.ESCUDAMOTORCYCLES.COM)